

PSB

series

NEW

28각 출시!!



소형 / 경량화

Small / Lightweight

높은 정밀도

High precision

우수한 저속 특성

Superior low speed

간편한 설치/유지보수

Easy installation / maintenance

사용자 비용 절감

User cost saving

알루미늄 아노다이징

Aluminum anodizing

경하중 및 고속용 전동 액추에이터

Electric actuators for lightweight and high speed



볼 스크류 타입

Ball screw type

본체 사이즈 028 · 046 · 062

Body size 028 · 046 · 062

직렬 / 병렬 / 가이드

Straight / Parallel / Guide

NEW

PSB Series

주문형식 Order Information



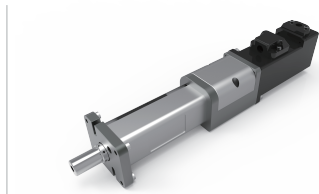
① 형식 Type

PSB 볼 스크류 타입 Ball Screw Type

② 본체 사이즈 Body Size

028 □28

③ 형상 Shape



S : 직렬 Straight Type

④ 스트로크 Stroke

15 15mm
 30 30mm
 50 50mm
 100 100mm
 150 150mm

※ 해당 제품은 소형사이즈로 그 외의 사이즈에 대해서는 가까운 영업소에 문의하여 주십시오.
Please contact your nearest sales office for another size.

⑤ 모터 타입 Motor Type

S Servo

⑥ 모터 용량 Motor Capacity

기호	용량 (W)	028
10	50W	●
20	100W	●

※ 모터 및 감속기 선정은 가까운 영업소에 문의하여 주십시오.
Please contact your nearest sales office for motor and reducer selection.

⑦ 브레이크 부착 Motor Brake

None Without Brake
 B With Brake

⑧ 센서 수량 Auto-s/w Qty

1 1개
 2 2개

⑨ 마운트 브래킷 Mount Bracket (Option)

FF 로드측 플랜지
Flange on load side

※ 마운트 브래킷은 선택사항입니다.
Mount bracket is option.

사양 Specifications

항목	형식	PSB028		
본체 사이즈 Body size	mm	□028		
로드 직경 Rod diameter	mm	Ø14		
스크류 직경 Screw diameter	mm	Ø08		
스크류 리드 Screw lead	mm/rev	2	2.5	3
반복성 Reapeatability	±mm	±0.05		
최대스트로크 Max stroke	mm	15 ~ 150mm		
최대속도 Max speed	mm/sec	100	125	150
힘 Force (X-axis, Z-axis)(※)	Kgf	수평 : 40kgf, 수직 : 20kgf		
기본재질 Basic materials		White(반광) + Hard Anodizing(반광)		
모터 사양 Motor Specifications		Servo Motor [50W & 100W]		

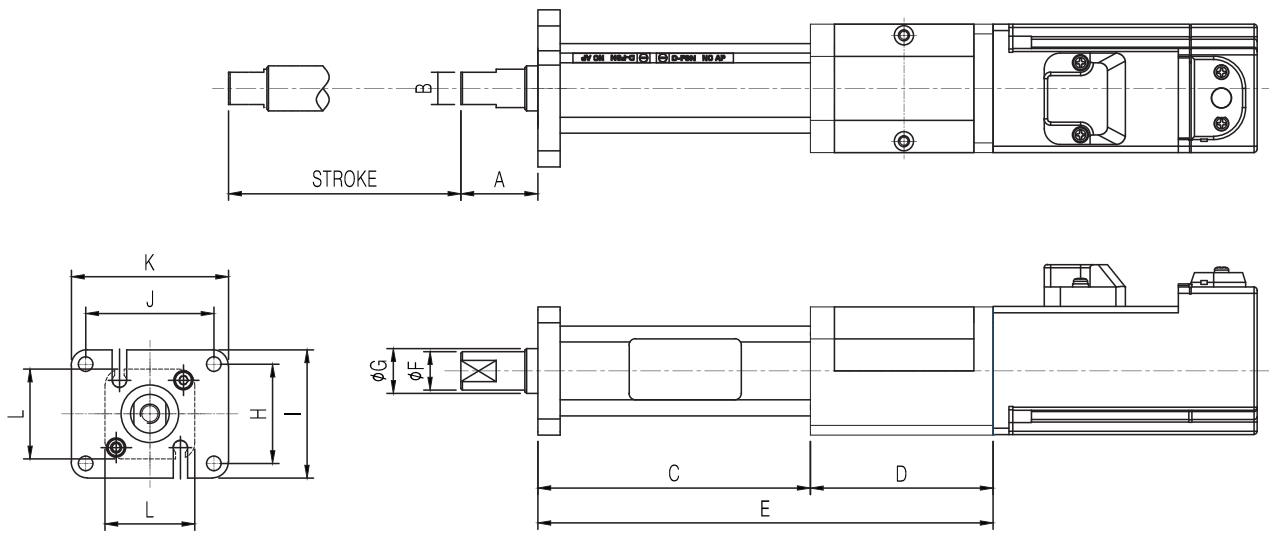
※ 힘은 기준 모터의 실효치 값입니다. 모터 변경 시 힘의 값은 상승 및 변동됩니다.

중량(kg) Weight

스트로크 Stroke (mm)	직렬 타입 (PSB028 S) Straight type
	028
15	0.38
30	0.4
50	0.44
100	0.62
150	0.8

치수도 Dimension (mm)

S 직렬타입 Straight type



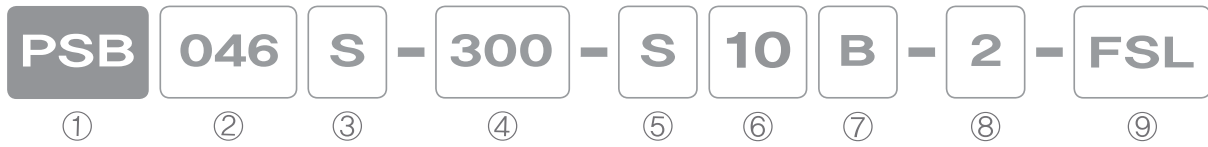
스트로크 Stroke	PSB028 S											
	A	B	C	D	E	F	G	H	I	J	K	L
15mm	24	10	85	57	142	∅12	∅14	31	40	40	49	28
30mm	24	10	100	57	157	∅12	∅14	31	40	40	49	28
50mm	24	10	120	57	177	∅12	∅14	31	40	40	49	28
100mm	24	10	170	57	227	∅12	∅14	31	40	40	49	28
150mm	24	10	220	57	277	∅12	∅14	31	40	40	49	28

※ 본 제품 설명서에 수록된 내용 및 모든 제품의 사양은 품질의 향상을 위하여 사전 예고없이 변경될 수 있습니다.

※ The contents of this manual and all product specifications are subject to change without prior notice for quality improvement.

PSB Series

주문형식 Order Information



① 형식 Type

PSB 볼 스크류 타입 Ball Screw Type

② 본체 사이즈 Body Size

046 □46 **062** □62

③ 형상 Shape



S : 직렬 Straight Type



P : 병렬 Paralle Type



G : 가이드 Guide Type

④ 스트로크 Stroke

50 50mm	100 100mm	150 150mm
200 200mm	250 250mm	300 300mm

⑤ 모터 타입 Motor Type

S Servo **T** Step

⑥ 모터 용량 Motor Capacity

기호	용량 (W)	046	062
10	100W	●	
20	200W		●

※ 모터 및 감속기 선정은 가까운 영업소에 문의하여 주십시오.
Please contact your nearest sales office for motor and reducer selection.

⑦ 브레이크 부착 Motor Brake

None Without Brake **B** With Brake

⑧ 센서 수량 Auto-s/w Qty

1 1개 **2** 2개 **N** n개

⑨ 마운트 브래킷 Mount Bracket (Option)

FF 로드측 플랜지 Flange on load side **FM** 풋 마운트 Foot mount **FSL** 축직각 풋 마운트 Axis right angle foot mount **TRN** 트래니언 마운트 Trunnion mount

※ 마운트 브래킷은 선택사양입니다.
Mount bracket is option.

사양 Specifications

항목	형식	PSB046	PSB062
본체 사이즈 Body size	mm	□46	□62
로드 직경 Rod diameter	mm	∅ 20	∅ 25
스크류 직경 Screw diameter	mm	∅ 12	∅ 12
스크류 리드 Screw lead	mm/rev	5, 10	5, 10
반복성 Reapeatability	±mm	0.05	
최대스트로크 Max stroke	mm	0~300	0~300
최대속도 Max speed	mm/sec	250, 500	250, 500
힘 Force (X-axis, Z-axis)(※)	Kgf	X : 40 Z : 20	X : 60 Z : 30
기본재질 Basic materials	블랙 알루미늄 아노다이징 Black Aluminum anodizing		

※ 힘은 기준 모터의 실효치 값입니다. 모터 변경 시 힘의 값은 상승 및 변동됩니다.

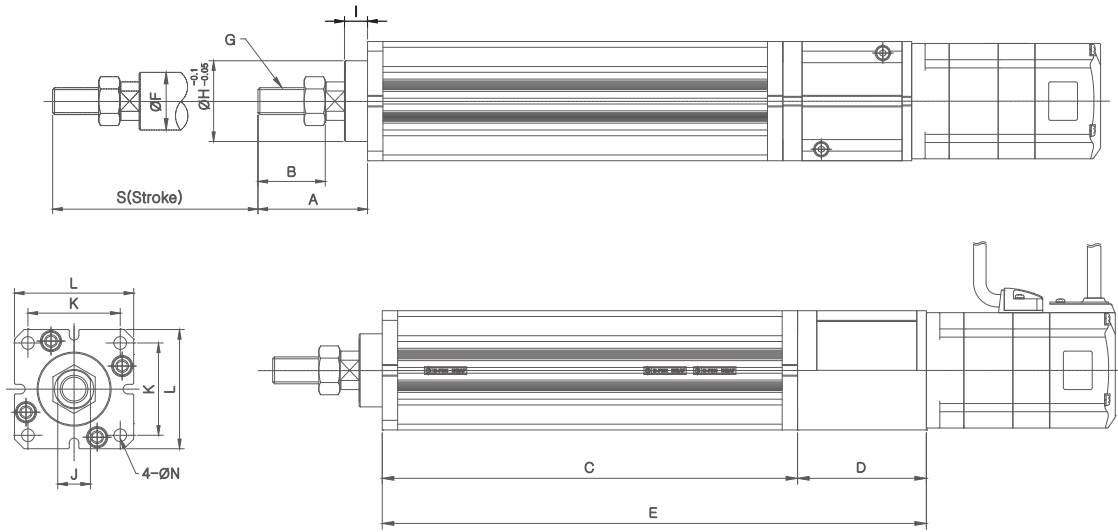
※ Force is the value of standard motor. If change the motor, Force value may vary or increase.

중량 Weight

스트로크 Stroke (mm)	직렬 타입 (PSB□□□S) Straight type		병렬 타입 (PSB□□□P) Parallel type		가이드 타입 (PSB□□□G) Guide type	
	046	062	046	062	046	062
50	1	2.3	1.1	2.3	1.6	3.6
100	1.2	2.8	1.3	2.8	1.9	4.2
150	1.4	3.2	1.5	3.2	2.2	4.8
200	1.6	3.6	1.7	3.7	2.5	5.4
250	1.8	4	1.9	4.2	2.9	6
300	2	4.5	2.2	4.5	3.2	6.6

치수도 Dimension (mm)

S 직렬타입 Straight type



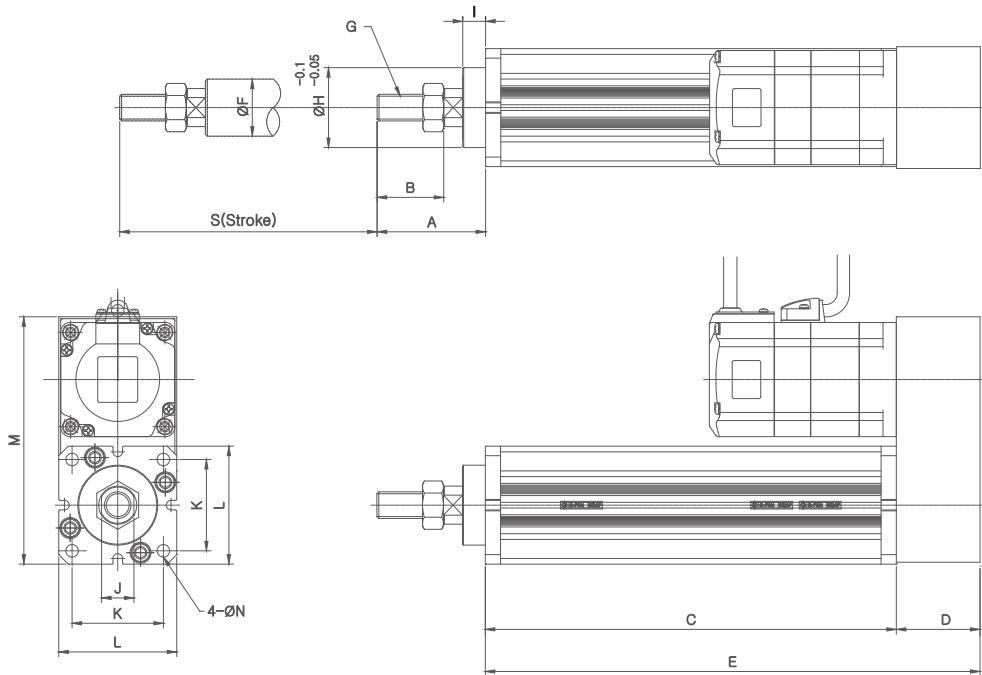
스트로크 Stroke	PSB046 S													
	A	B	C	D	E	F	G	H	I	J	K	L	M	N
50mm	39	20	168	52	220	Ø20	M10 x 1,25	Ø32	12	14	36	46	—	Ø4,5
100mm	39	20	218	52	270	Ø20	M10 x 1,25	Ø32	12	14	36	46	—	Ø4,5
150mm	39	20	268	52	320	Ø20	M10 x 1,25	Ø32	12	14	36	46	—	Ø4,5
200mm	39	20	318	52	370	Ø20	M10 x 1,25	Ø32	12	14	36	46	—	Ø4,5
250mm	39	20	368	52	420	Ø20	M10 x 1,25	Ø32	12	14	36	46	—	Ø4,5
300mm	39	20	418	52	470	Ø20	M10 x 1,25	Ø32	12	14	36	46	—	Ø4,5

스트로크 Stroke	PSB062 S													
	A	B	C	D	E	F	G	H	I	J	K	L	M	N
50mm	57	32	182	70	252	Ø25	M14 x 1,5	Ø42	12	21	48	62	—	Ø6,5
100mm	57	32	232	70	302	Ø25	M14 x 1,5	Ø42	12	21	48	62	—	Ø6,5
150mm	57	32	282	70	352	Ø25	M14 x 1,5	Ø42	12	21	48	62	—	Ø6,5
200mm	57	32	332	70	402	Ø25	M14 x 1,5	Ø42	12	21	48	62	—	Ø6,5
250mm	57	32	382	70	452	Ø25	M14 x 1,5	Ø42	12	21	48	62	—	Ø6,5
300mm	57	32	432	70	502	Ø25	M14 x 1,5	Ø42	12	21	48	62	—	Ø6,5

※본 제품 설명서에 수록된 내용 및 모든 제품의 사양은 품질의 향상을 위하여 사전 예고없이 변경될 수 있습니다.

※ The contents of this manual and all product specifications are subject to change without prior notice for quality improvement.

P 병렬타입 Parallel type



스트로크 Stroke	PSB046 P													
	A	B	C	D	E	F	G	H	I	J	K	L	M	N
50mm	39	20	168	37	205	Ø20	M10 x 1,25	Ø32	12	14	36	46	91,5	Ø4,5
100mm	39	20	218	37	255	Ø20	M10 x 1,25	Ø32	12	14	36	46	91,5	Ø4,5
150mm	39	20	268	37	305	Ø20	M10 x 1,25	Ø32	12	14	36	46	91,5	Ø4,5
200mm	39	20	318	37	355	Ø20	M10 x 1,25	Ø32	12	14	36	46	91,5	Ø4,5
250mm	39	20	368	37	405	Ø20	M10 x 1,25	Ø32	12	14	36	46	91,5	Ø4,5
300mm	39	20	418	37	455	Ø20	M10 x 1,25	Ø32	12	14	36	46	91,5	Ø4,5

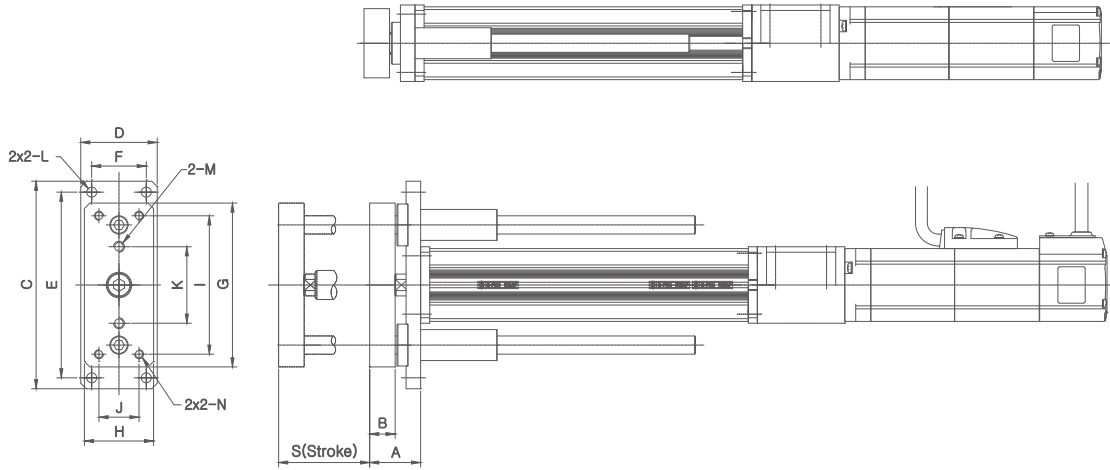
스트로크 Stroke	PSB062 P													
	A	B	C	D	E	F	G	H	I	J	K	L	M	N
50mm	57	32	182	44	226	Ø 25	M14 x 1,5	Ø 42	12	21	48	62	129	Ø 6,6
100mm	57	32	232	44	276	Ø 25	M14 x 1,5	Ø 42	12	21	48	62	129	Ø 6,6
150mm	57	32	282	44	326	Ø 25	M14 x 1,5	Ø 42	12	21	48	62	129	Ø 6,6
200mm	57	32	332	44	376	Ø 25	M14 x 1,5	Ø 42	12	21	48	62	129	Ø 6,6
250mm	57	32	382	44	426	Ø 25	M14 x 1,5	Ø 42	12	21	48	62	129	Ø 6,6
300mm	57	32	432	44	476	Ø 25	M14 x 1,5	Ø 42	12	21	48	62	129	Ø 6,6

※ 본 제품 설명서에 수록된 내용 및 모든 제품의 사양은 품질의 향상을 위하여 사전 예고없이 변경될 수 있습니다.

※ The contents of this manual and all product specifications are subject to change without prior notice for quality improvement.

치수도 Dimension (mm)

G 가이드타입 Guide type



스트로크 Stroke	PSB046 G													
	A	B	C	D	E	F	G	H	I	J	K	L	M	N
50mm	33	14	128	46	112	30	100	38	84	26	50	Ø6,5	M6	M5
100mm	33	14	128	46	112	30	100	38	84	26	50	Ø6,5	M6	M5
150mm	33	14	128	46	112	30	100	38	84	26	50	Ø6,5	M6	M5
200mm	33	14	128	46	112	30	100	38	84	26	50	Ø6,5	M6	M5
250mm	33	14	128	46	112	30	100	38	84	26	50	Ø6,5	M6	M5
300mm	33	14	128	46	112	30	100	38	84	26	50	Ø6,5	M6	M5

스트로크 Stroke	PSB062 G													
	A	B	C	D	E	F	G	H	I	J	K	L	M	N
50mm	41	16	164	62	146	42	132	44	118	30	68	Ø8,5	M8	M6
100mm	41	16	164	62	146	42	132	44	118	30	68	Ø8,5	M8	M6
150mm	41	16	164	62	146	42	132	44	118	30	68	Ø8,5	M8	M6
200mm	41	16	164	62	146	42	132	44	118	30	68	Ø8,5	M8	M6
250mm	41	16	164	62	146	42	132	44	118	30	68	Ø8,5	M8	M6
300mm	41	16	164	62	146	42	132	44	118	30	68	Ø8,5	M8	M6

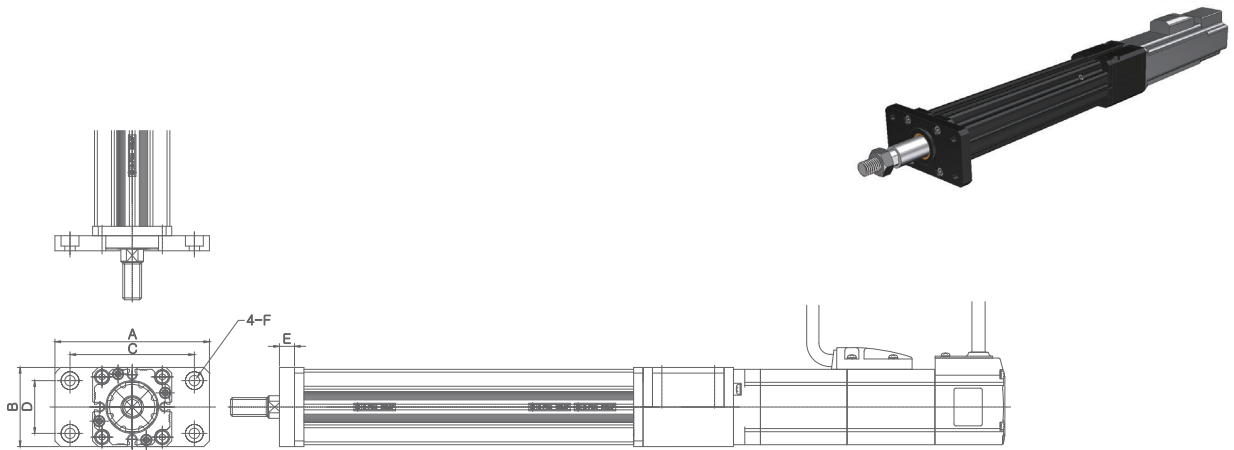
※ 풋 마운트(FM) 옵션은 가이드 타입에 적용이 불가합니다.

※ Foot mount (FM) option is not applicable to guide type.

※ 본 제품 설명서에 수록된 내용 및 모든 제품의 사양은 품질의 향상을 위하여 사전 예고없이 변경될 수 있습니다.

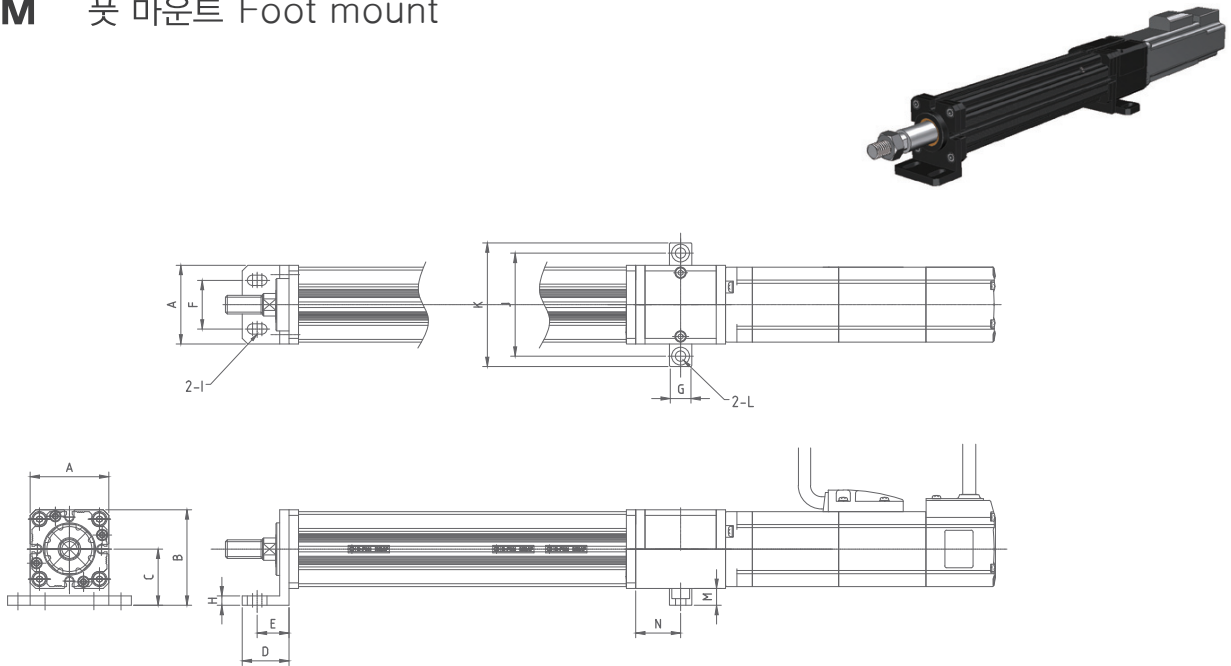
※ The contents of this manual and all product specifications are subject to change without prior notice for quality improvement.

FF 로드측 플랜지 마운트 Flange on load side



프레임 Body Size	치수 Dimension (mm)					
	A	B	C	D	E	F
□046	86	46	70	30	12	∅6.6
□062	110	62	90	42	12	∅9

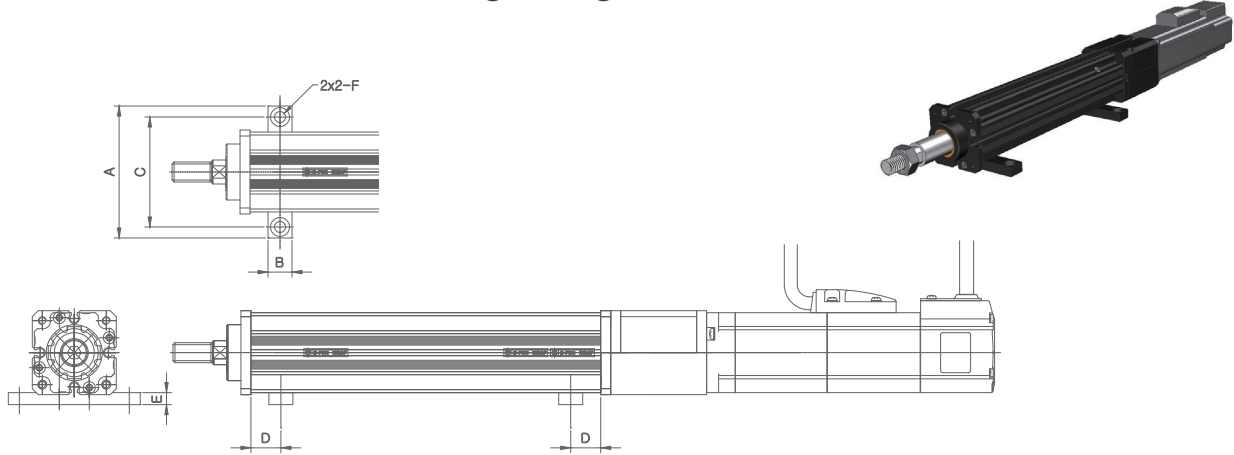
FM 풋 마운트 Foot mount



프레임 Body Size	치수 Dimension (mm)													
	A	B	C	D	E	F	G	H	I	J	K	L	M	N
□046	46	54	31	32	21	30	16	6	R2.75	67	82	∅6.5	10	26
□062	62	74	43	32	20	44	20	8	R4.5	85	104	∅8.5	12	35

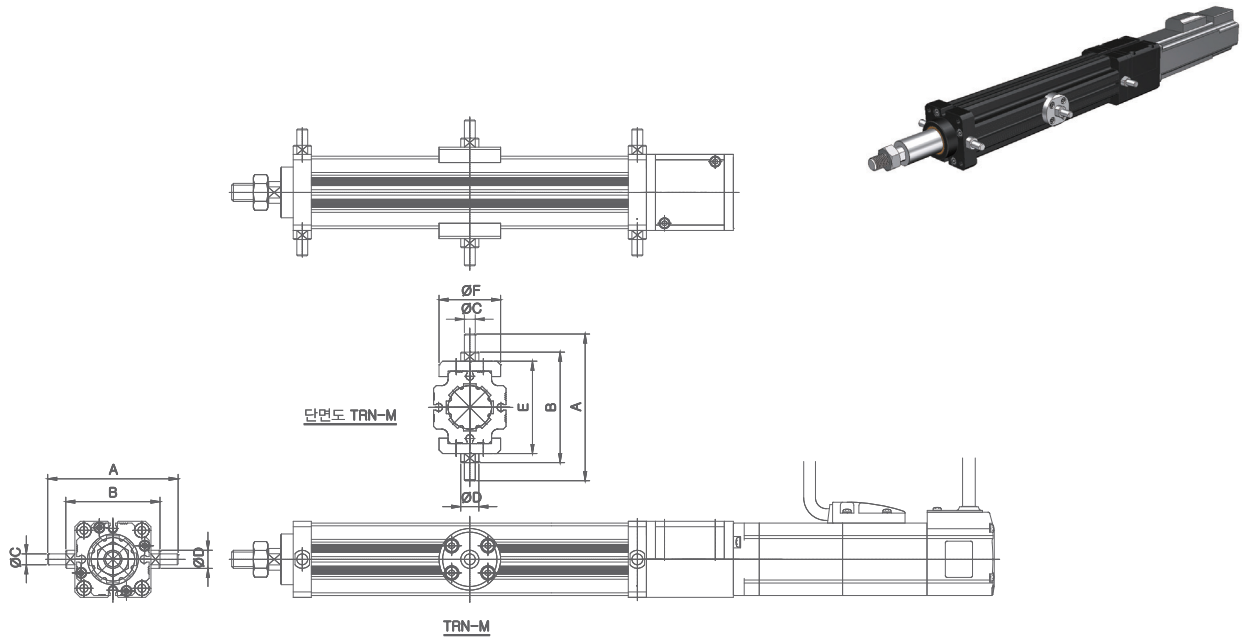
마운트브래킷 치수도 Dimension of Mount Bracket (mm)

FSL 축직각 풋 마운트 Axis right angle foot mount



프레임 Body Size	치수 Dimension (mm)					
	A	B	C	D	E	F
□046	82	16	67	15	8	Ø6.6
□062	104	20	85	20	10	Ø8.5

TRN 트러니언 마운트 Trunnion mount



프레임 Body Size	치수 Dimension (mm)					
	A	B	C	D	E	F
□046	87	67	6	10	57	28
□062	122	98	8	12	78	40